

海底球阀

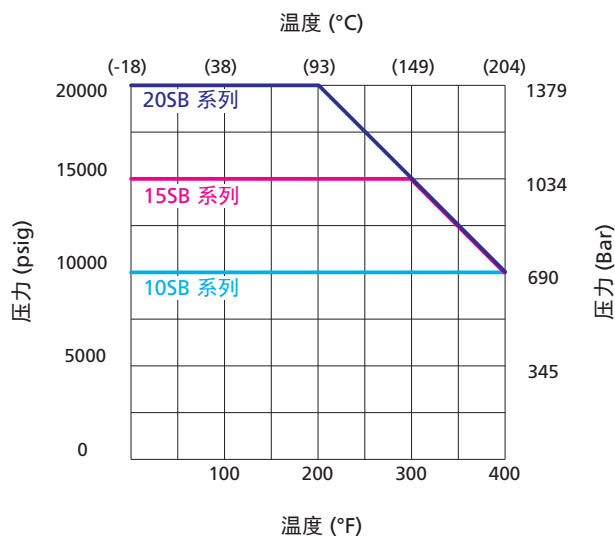
两通结构，三通结构

特征

- 工作压力可达 1379 bar (20,000 psig)
- 最大外部压力：414 bar (6,000 psig)
- 丁腈橡胶O形圈温度范围：-23 至 121°C (-10 至 250°F)，其他材质O形圈可选
- 阀体材料为高强度 316 或 S17400 不锈钢
- 操作手柄可选
- PEEK 阀座可提供优良的化学适应性，抗高温和耐磨损性
- 全流通通道降低压降
- 两通或三通流道形式可选
- 两通阀可双向流通
- 多种接口类型可供选择
- 润湿部件多种材料可选
- 最大水深：4200 m (13,800 ft.)

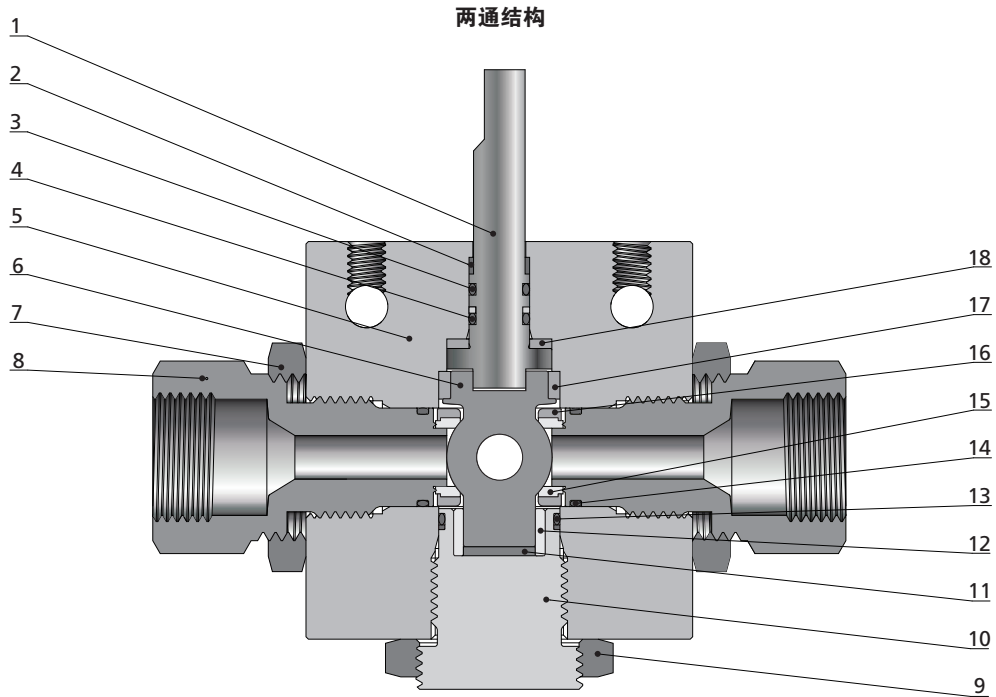


温压曲线



注意：侧面接口不允许作为入口。

标准结构材料



| 序号 | 元件 | 材料等级 |
|----|--------|--------------------------------|
| 1 | 球阀杆 | 316 不锈钢 |
| 2 | 支撑环 | PEEK |
| 3 | O形圈 | 丁腈橡胶 |
| 4 | O形圈 | 丁腈橡胶 |
| 5 | 阀体 | 316 不锈钢 / S17400 不锈钢 (仅16号内通径) |
| 6 | 球 | 316 不锈钢 |
| 7 | 锁紧螺母 | 316 不锈钢 |
| 8 | 阀座压盖 | 316 不锈钢 / S17400 不锈钢 (仅16号内通径) |
| 9 | 锁紧件 | 316 不锈钢 |
| 10 | 底部压盖 | 316 不锈钢 / S17400 不锈钢 (仅16号内通径) |
| 11 | 底部止推挡圈 | PEEK |
| 12 | 轴承 | PEEK |
| 13 | O形圈 | 丁腈橡胶 |
| 14 | O形圈 | 丁腈橡胶 |
| 15 | 阀座 | PEEK |
| 16 | 阀座护圈 | 316 不锈钢 |
| 17 | 轴承 | PEEK |
| 18 | 止推挡圈 | PEEK |
| | 润滑剂 | 二硫化钼/氟化基 |

与介质接触的元件以斜体字表示。

接头

钢管

快速接头

过滤器

阀门

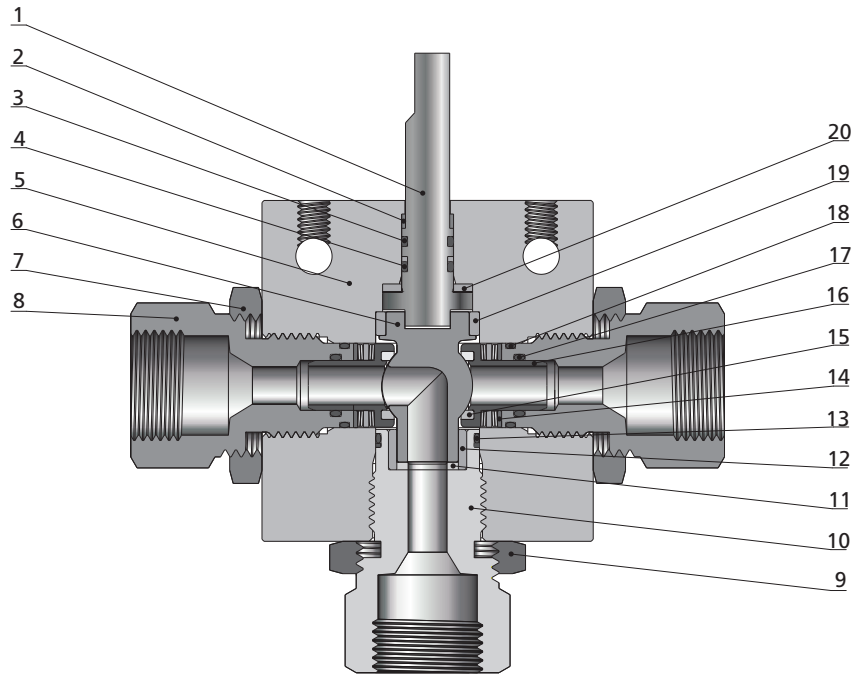
酸性介质产品

海底阀

型号互换表

接头
钢管
快速接头
过滤器
阀门
酸性介质产品
海底阀
型号互换表

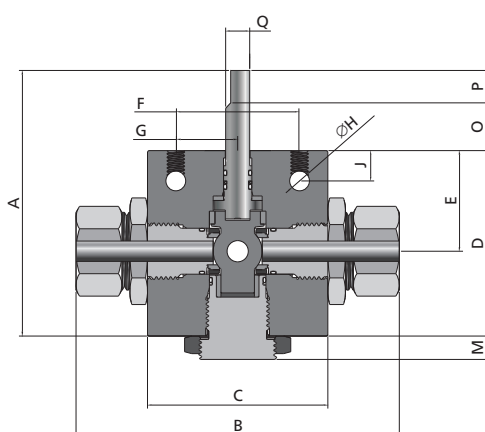
三通结构



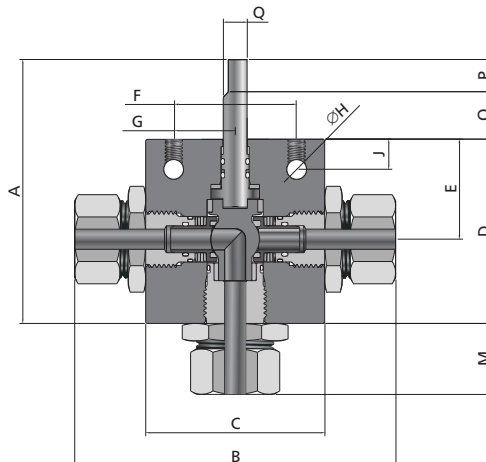
| 序号 | 元件 | 材料等级 |
|----|--------|----------|
| 1 | 球阀杆 | 316 不锈钢 |
| 2 | 支撑环 | PEEK |
| 3 | O形圈 | 丁腈橡胶 |
| 4 | O形圈 | 丁腈橡胶 |
| 5 | 阀体 | 316 不锈钢 |
| 6 | 球 | 316 不锈钢 |
| 7 | 锁紧螺母 | 316 不锈钢 |
| 8 | 阀座压盖 | 316 不锈钢 |
| 9 | 锁紧件 | 316 不锈钢 |
| 10 | 底部压盖 | 316 不锈钢 |
| 11 | 底部止推挡圈 | PEEK |
| 12 | 轴承 | PEEK |
| 13 | O形圈 | 丁腈橡胶 |
| 14 | 弹簧 | S17700 |
| 15 | 阀座 | PEEK |
| 16 | 阀座护圈 | S17700 |
| 17 | O形圈 | 丁腈橡胶 |
| 18 | O形圈 | 丁腈橡胶 |
| 19 | 轴承 | PEEK |
| 20 | 止推挡圈 | PEEK |
| | 润滑剂 | 二硫化钼/氟化基 |

与介质接触的元件以斜体字表示。

尺寸



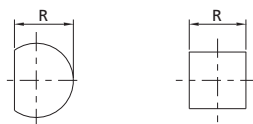
两通球阀



三通球阀

| 流通模式 | 内通径代号 | 尺寸 in. (mm) | | | | | | | | | | |
|------|-------|------------------|------------------|-----------------|-----------------|----------------|---------------|-----------------|----------------|----------------|----------------|----------------|
| | | A | B | C | D | E | F | G | H | J | M | 阀体厚度 |
| 两通 | 4 | 4.31 (109.3) | 4.20 (106.8) | 2 (50.8) | 2.53 (64.2) | 1.28 (32.5) | 1.5 (38.1) | 0.75 (19.05) | 0.28 (7.1) | 0.43 (10.9) | 0.35 (8.8) | 1 (25.4) |
| | 6 | 5.94 (150.8) | 5.53 (140.4) | 3 (76.2) | 3.43 (87.3) | 1.78 (45.2) | 2.5 (63.5) | 1.25 (31.75) | 0.31 (7.9) | 0.41 (10.3) | 0.35 (8.8) | 1.38 (34.9) |
| | 8 | 6.67 (169.5) | 7.72 (196.2) | 4.12 (104.6) | 4.23 (107.5) | 2.07 (52.4) | 3 (76.2) | 1.5 (38.1) | 0.31 (7.9) | 0.5 (12.7) | 0.61 (15.5) | 1.75 (44.5) |
| | 16 | 10.82 (274.8) | 12.30 (312.4) | 6.24 (158.6) | 6.65 (169.0) | 3.20 (81.3) | 4 (101.6) | 2 (50.8) | 0.41 (10.4) | 0.63 (15.9) | 0.89 (22.5) | 3.38 (85.7) |
| 三通 | 4 | 4.34 (110.2) | 4.70 (119.5) | 2.5 (63.5) | 2.56 (65) | 1.34 (34) | 2 (50.8) | 1 (25.4) | 0.28 (7.1) | 0.41 (10.3) | 1.1 (28) | 1 (25.4) |
| | 8 | 6.67 (169.5) | 7.72 (196.2) | 4.12 (104.6) | 4.23 (107.5) | 2.07 (52.4) | 3 (76.2) | 1.5 (38.1) | 0.31 (7.9) | 0.5 (12.7) | 1.45 (36.8) | 1.75 (44.5) |
| 流通模式 | 内通径代号 | 尺寸 in. (mm) | | | | | | | | | | |
| | | O | P | Q | R | | | | | | | |
| 两通 | 4 | 1.278 (32.5) | 0.50 (12.7) | 0.25 (6.35) | 0.22 (5.48) | | | | | | | |
| | 6 | 1.24 (31.7) | 1.25 (31.8) | 0.44 (11.1) | 0.38 (9.35) | | | | | | | |
| | 8 | 1.56 (39.7) | 0.88 (22.2) | 0.59 (14.9) | 0.44 (11.13) | | | | | | | |
| | 16 | 2.41 (61.3) | 1.75 (44.5) | 1.25 (31.8) | 1.00 (25.4) | | | | | | | |
| 三通 | 4 | 1.28 (32.5) | 0.5 (12.7) | 0.25 (6.35) | 0.22 (5.49) | | | | | | | |
| | 8 | 1.56 (39.7) | 0.88 (22.2) | 0.62 (15.9) | 0.44 (11.13) | | | | | | | |

球阀杆接口



内通径 4

内通径 6/8

所有尺寸仅供参考，可能会变动。

接头

钢管

快速接头

过滤器

阀门

酸性介质产品

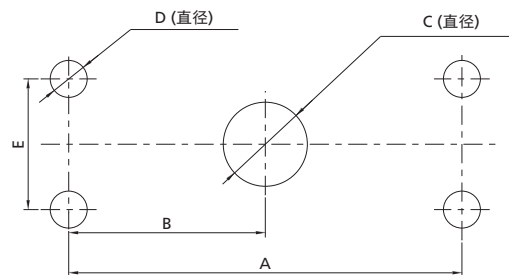
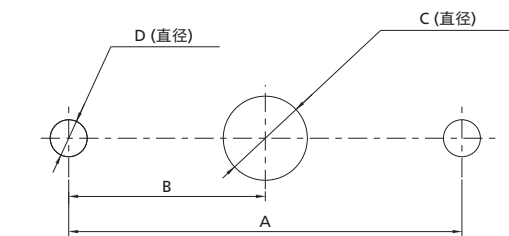
海底阀

型号互换表

球阀面板安装尺寸

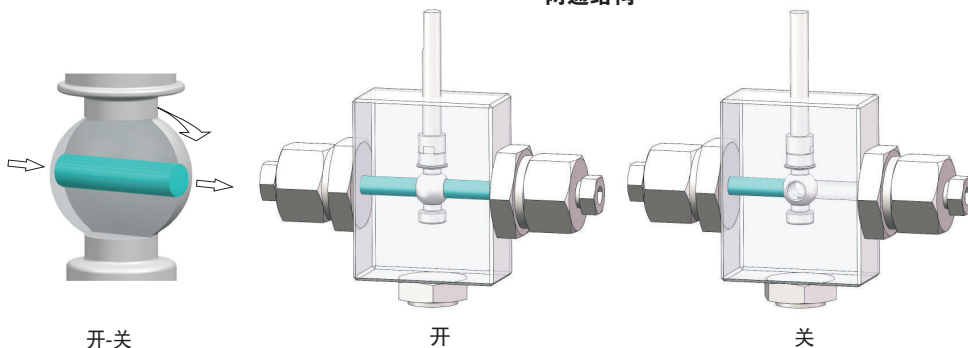
| 流通模式 | 内通径代号 | 尺寸 in. (mm) | | | |
|------|-------|---------------|-----------------|---------------|---------------|
| | | A | B | C | D |
| 两通 | 4 | 1.5 (38.1) | 0.75 (19.05) | 0.31 (7.9) | 0.28 (7.1) |
| 三通 | 4 | 2 (50.8) | 1 (25.4) | 0.31 (7.9) | 0.28 (7.1) |

| 流通模式 | 内通径代号 | 尺寸 in. (mm) | | | | |
|------|-------|---------------|-----------------|----------------|----------------|----------------|
| | | A | B | C | D | E |
| 两通 | 6 | 2.5 (63.5) | 1.25 (31.75) | 0.5 (12.7) | 0.33 (8.5) | 0.88 (22.3) |
| | 8 | 3 (76.2) | 1.5 (38.1) | 0.69 (17.5) | 0.33 (8.5) | 1 (25.4) |
| | 16 | 4 (101.6) | 2 (50.8) | 1.38 (35.0) | 0.39 (10.0) | 1.50 (38.1) |
| 三通 | 8 | 3 (76.2) | 1.5 (38.1) | 0.69 (17.5) | 0.33 (8.5) | 1 (25.4) |

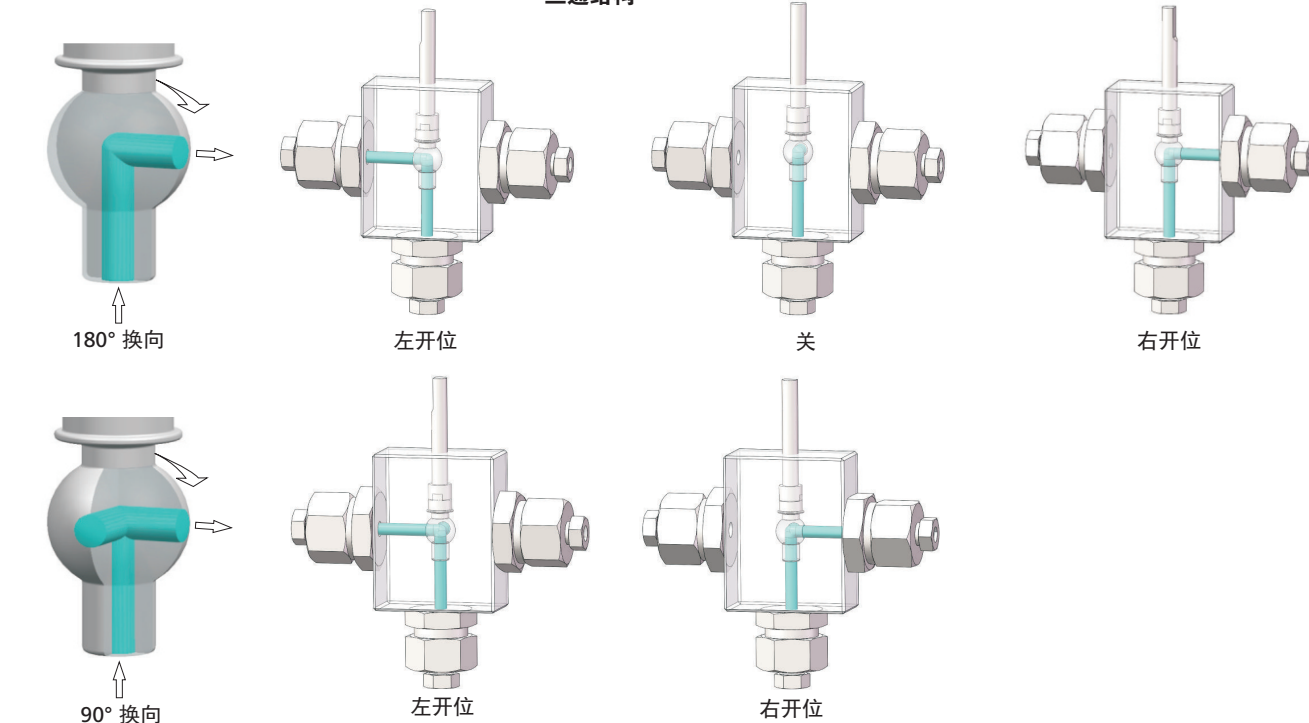


流通结构示意图

两通结构



三通结构



接头
钢管
快速接头
过滤器
阀门
酸性介质产品
海底阀
型号互换表

订购信息和尺寸

| 订购号 | 流通模式 | 接口类型 | 内通径代号 | 内通径尺寸 in. (mm) | Cv | 工作压力 psig (bar) |
|------------------|------|-------|--------------|-------------------|------|--------------------|
| 10SBSS-MF12-8-1 | 两通 | MF12 | 8 | 0.5 (12.7) | 10.2 | 10,000 (690) |
| 10SBSS-MF16-8-1 | | MF16 | | 0.5 (12.7) | 10.2 | |
| 10SBSS-FNS12-8-1 | | FNS12 | | 0.5 (12.7) | 10.2 | |
| 10SBSS-FNS16-8-1 | | FNS16 | | 0.5 (12.7) | 10.2 | |
| 10SBSS-MF12-8-2 | 三通 | MF12 | | 0.5 (12.7) | 10.2 | |
| 15SBSS-DFF4-4-1 | 两通 | DFF4 | 4 | 0.128 (3.25) | 0.26 | 15,000 (1034) |
| 15SBSS-DFF6-4-1 | | DFF6 | | 0.25 (6.35) | 1.51 | |
| 15SBSS-FNS4-4-1 | | FNS4 | | 0.25 (6.35) | 1.51 | |
| 15SBSS-FNS6-4-1 | | FNS6 | | 0.25 (6.35) | 1.51 | |
| 15SBSS-FNS8-4-1 | | FNS8 | 0.25 (6.35) | 1.51 | | |
| 15SBSS-FNS4-6-1 | | FNS4 | 6 | 0.375 (9.52) | 3.51 | |
| 15SBSS-FNS6-6-1 | | FNS6 | | 0.375 (9.52) | 3.51 | |
| 15SBSS-FNS8-6-1 | | FNS8 | | 0.375 (9.52) | 3.51 | |
| 15SBSS-MF12-8-1 | | MF12 | 8 | 0.5 (12.7) | 10.2 | |
| 15SBSS-FNS4-4-2 | 三通 | FNS4 | 4 | 0.188 (4.77) | 0.5 | |
| 15SBSS-FNS4-4-2D | | | | | | |
| 15SBSS-FNS6-4-2 | | FNS6 | | 0.188 (4.77) | 0.5 | |
| 15SBSS-FNS6-4-2D | | | | | | |
| 20SBSS-MF4-4-1 | 两通 | MF4 | 4 | 0.109 (2.77) | 0.36 | 20,000 (1379) |
| 20SBSS-MF6-4-1 | | MF6 | | 0.203 (5.16) | 1.23 | |
| 20SBSS-MF9-4-1 | | MF9 | | 0.25 (6.35) | 1.51 | |
| 20SBSS-HF4-4-1 | | HF4 | | 0.094 (2.39) | 0.26 | |
| 20SBSS-HF6-4-1 | | HF6 | 0.125 (3.17) | 0.47 | | |
| 20SBSS-MF6-6-1 | | MF6 | 6 | 0.203 (5.16) | 1.23 | |
| 20SBSS-MF9-6-1 | | MF9 | | 0.312 (7.92) | 2.93 | |
| 20SBSS-MF12-6-1 | | MF12 | | 0.375 (9.52) | 3.51 | |
| 20SBSS-MF4-4-2 | 三通 | MF4 | 4 | 0.109 (2.77) | 0.17 | |
| 20SBSS-MF4-4-2D | | | | | | |

接头

钢管

快速接头

过滤器

阀门

酸性介质产品

海底阀

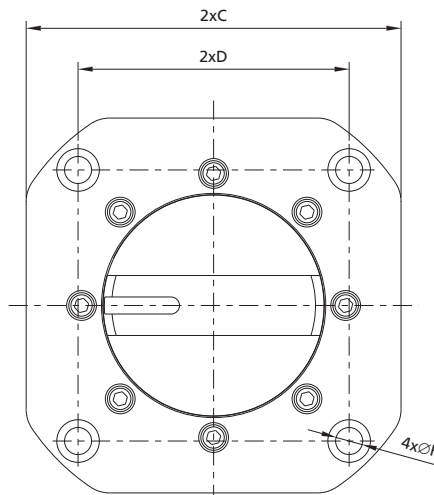
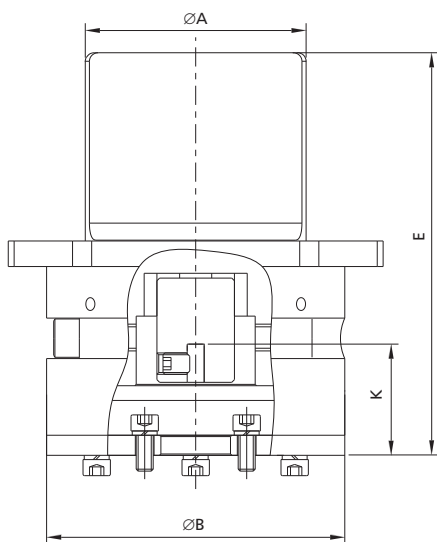
型号互换表

订购信息和尺寸 (接上)

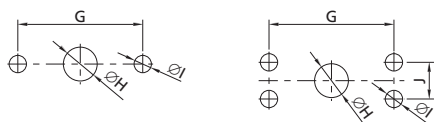
| 订购号 | 流通模式 | 接口类型 | 内通径代号 | 内通径尺寸 in. (mm) | Cv | 工作压力 psig (bar) |
|-----------------|------|------|-------|----------------|------|-----------------|
| 20SBSS-MF6-4-2 | 三通 | MF6 | 4 | 0.188 (4.77) | 0.5 | 20,000 (1379) |
| 20SBSS-MF6-4-2D | | | | | | |
| 20SBSS-MF9-4-2 | | | | | | |
| 20SBSS-MF9-4-2D | | MF9 | | 0.188 (4.77) | 0.5 | |
| 20SBSS-HF4-4-2 | | | | | | |
| 20SBSS-HF4-4-2D | | | | | | |
| 20SBSS-HF6-4-2 | | | | | | |
| 20SBSS-HF6-4-2D | | HF6 | | 0.125 (3.17) | 0.22 | |

操作手柄选项

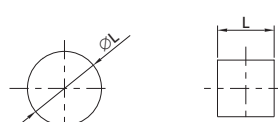
操作手柄安装在阀门上，适用于 ROV 或潜水员完成水下阀门的启闭或换向。该操作手柄采用不锈钢材质，在海底环境中有良好的耐腐蚀性能。结构上采用限位设计，可防止 ROV 过扭矩影响阀门的正常使用。符合 ROV 接口工具的行业标准 API 17H 规范。



底部安装孔



阀杆接口



内通径4

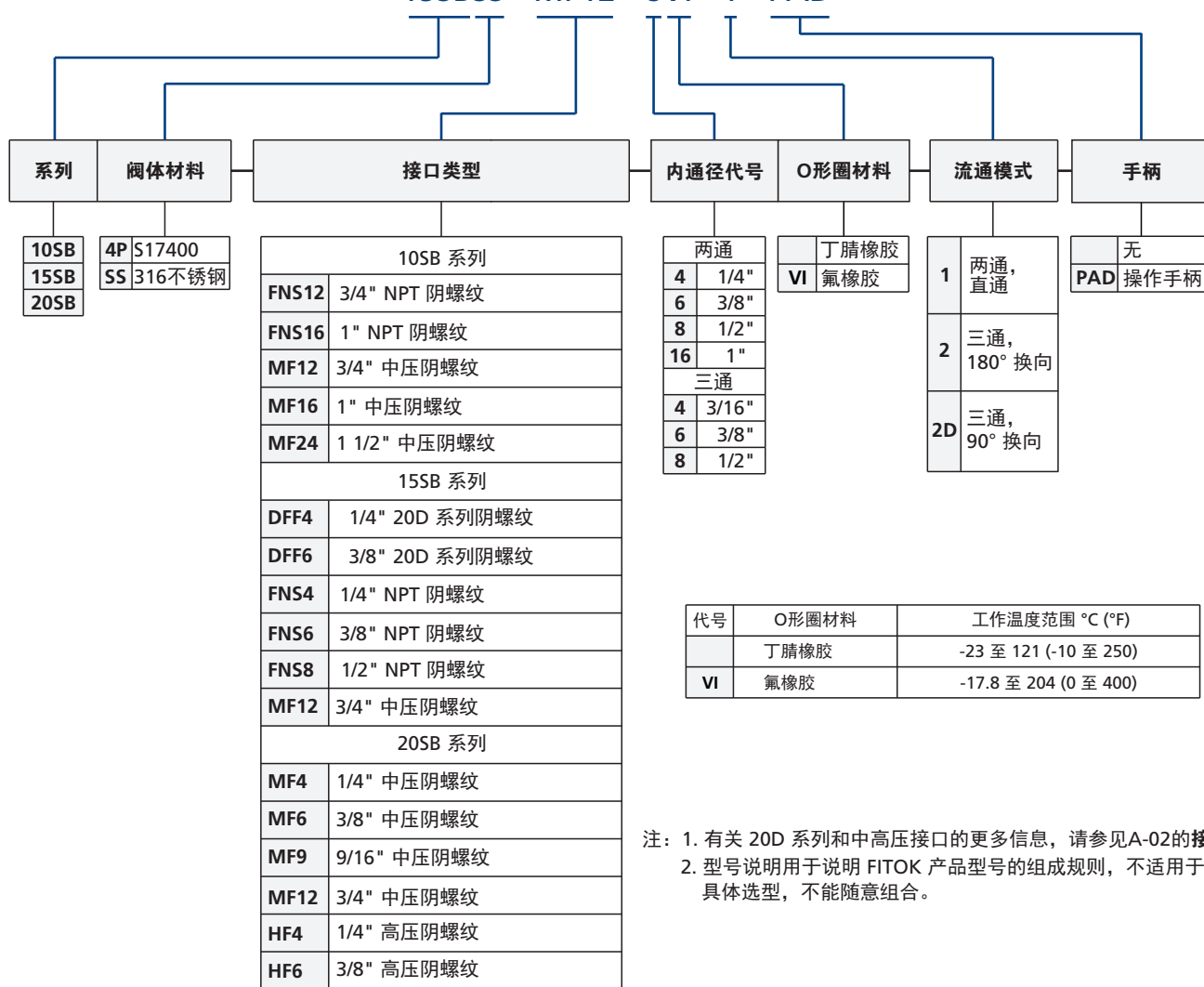
内通径6

备注：欲订购带操作手柄的阀门组件，请在阀门订购号后加“-PAD”，例如：20SBSS-MF4-4-1-PAD。

| 订购号 | 流通模式 | 球阀内通径代号 | 尺寸 in. (mm) | | | | | | | | | | | |
|------------|------|---------|--------------|---------------|---------------|---------------|--------------|--------------|---------------|----------------|---------------|----------------|----------------|----------------|
| | | | A | B | C | D | E | F | G | H | I | J | K | L |
| SS-PAD-4-1 | 两通 | 4 | 3.19 (81) | 4.33 (110) | 5.51 (140) | 3.98 (101) | 5.9 (150) | 0.39 (10) | 1.5 (38.1) | 1.02 (26) | 0.28 (7.1) | — | 1.38 (35.1) | 0.25 (6.35) |
| SS-PAD-6-1 | | 6 | 3.19 (81) | 4.33 (110) | 5.51 (140) | 3.98 (101) | 5.9 (150) | 0.39 (10) | 2.5 (63.5) | 1.44 (36.5) | 0.33 (8.5) | 0.88 (22.3) | 2.5 (63.5) | 0.38 (9.35) |
| SS-PAD-4-2 | 三通 | 4 | 3.19 (81) | 4.33 (110) | 5.51 (140) | 3.98 (101) | 5.9 (150) | 0.39 (10) | 2 (50.8) | 1.44 (36.5) | 0.28 (7.1) | — | 1.38 (35.1) | 0.25 (6.35) |

型号说明

15SBSS - MF12 - 8VI - 1 - PAD



接头

钢管

快速接头

过滤器

阀门

酸性介质产品

海底阀

型号互换表